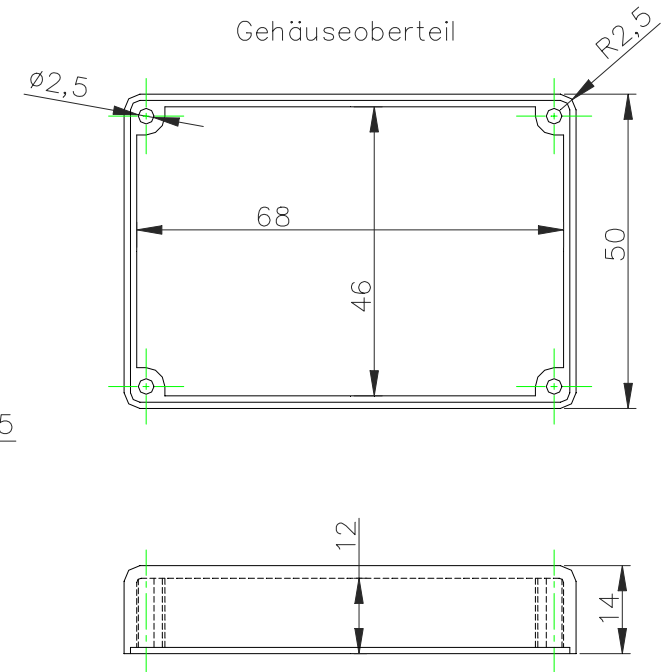
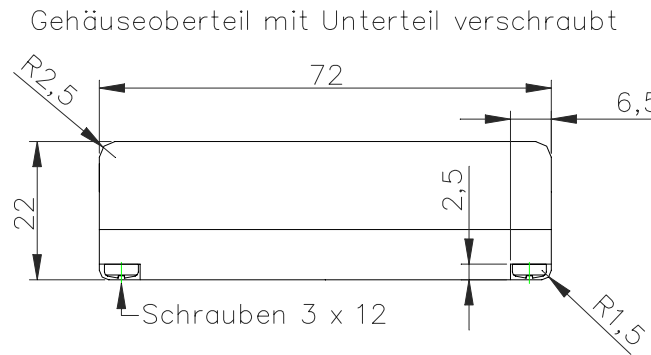
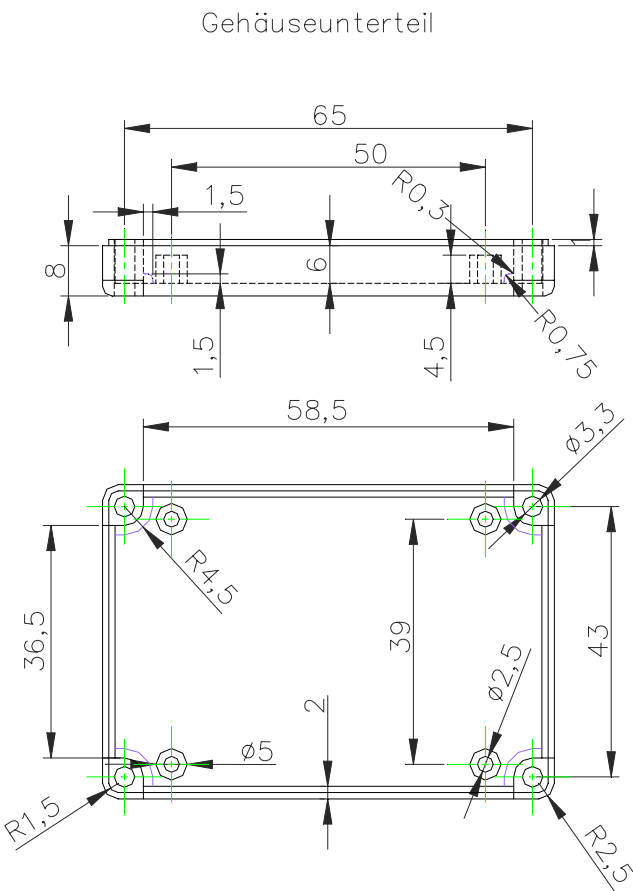


Gehäuseunterteil und Oberteil schwarz mit innenliegenden Befestigungsmöglichkeiten für Platinen.



Y = rough surface = VDI "36" = Ra (µm):6,3 Rt (µm) : 37µm

Verwendungsbereich		Zul. Abw.		Oberfl.		Maßstab 1:1		Gewicht		
G025 Gehäuse ohne Befestigungslaschen				Y		[Werkstoff, Halbzeug]		Thermoplast		
						[Rohteil-Nr]				
						[Modell- oder Gesenk-Nr]				
				Datum	Name	KUNSTSTOFF-GEHÄUSE				
				Bearb. 12.11.18	M.SIMON					
				Gepr.						
				Norm						
						G025-N				Blatt 1 von 1
										Blätter
Zust.	Änderung	Datum	Name	KEMO-Electronic GmbH		Ersatz für:		Ersatz durch:		