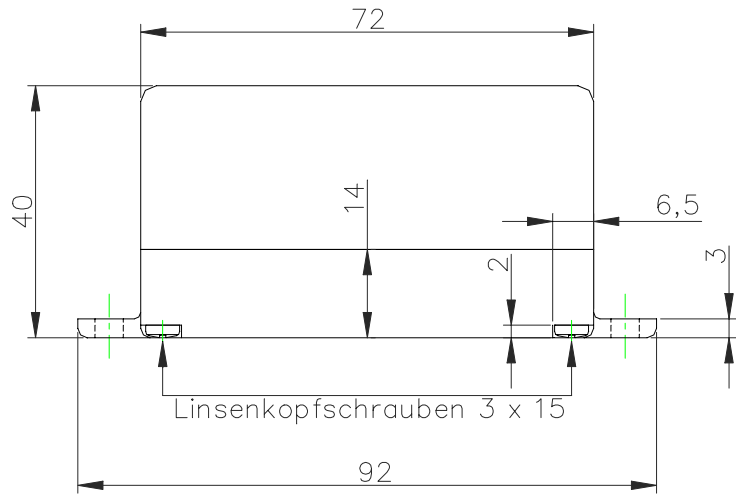
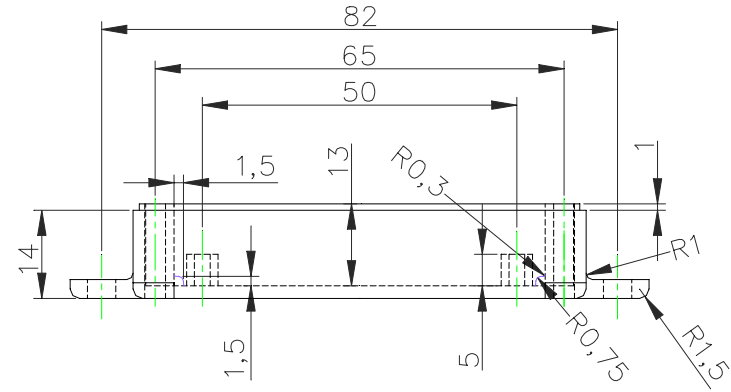


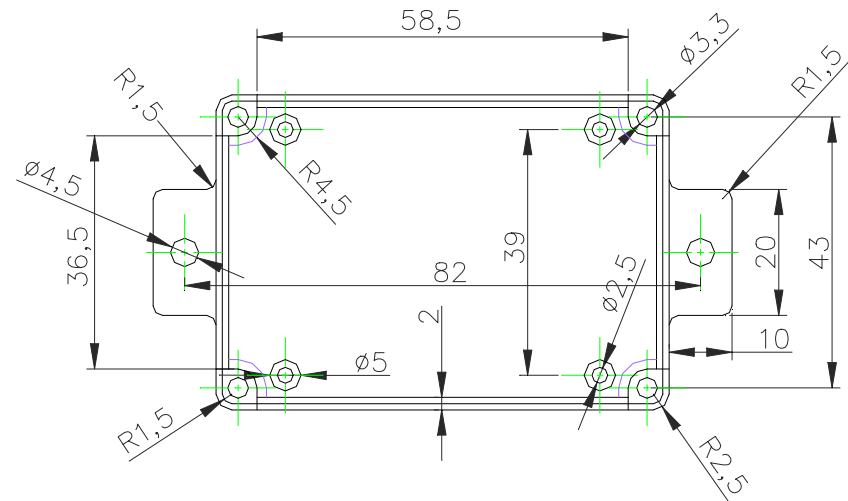
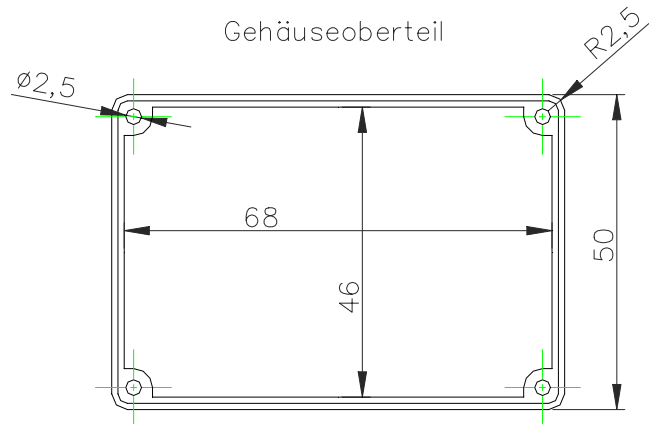
Gehäuseoberteil mit Unterteil verschraubt



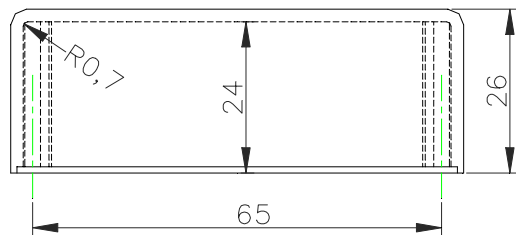
Gehäuseunterteil



Gehäuseoberteil



Y = rough surface = VDI "36" = Ra (µm): 6,3 Rt (µm) : 37µm



Gehäuseunterteil und Oberteil schwarz mit Befestigungslaschen und innenliegenden Befestigungsmöglichkeiten für Platinen.

Verwendungsbereich		Zul. Abw.		Oberfl.		Maßstab 1:1		Gewicht	
G024N Gehäuse mit Befestigungslaschen				Y		Werkstoff, Halbzeug Thermoplast			
						Rohteil-Nr			
						Modell- oder Gesenk-Nr			
				Datum	Name	KUNSTSTOFF-GEHÄUSE			
				Bearb. 30.07.14	M.SIMON				
				Gepr.					
				Norm					
						G024N			
						Blatt 1 von 1			
						Blätter			
1.	1mm L-Kante	30.07.14	SIM			Ersatz für: G024 vom 14.04.05		Ersatz durch:	
Zust.	Änderung	Datum	Name	KEMO-Electronic GmbH					