

Los nombres registrados y marcas que se citan son propiedad de sus respectivos titulares.

Teclado mecánico tipo "telefónico" con conexión matricial.
 Dispone de 10 teclas numéricas (0 al 9) y dos teclas de símbolos (* y #).
 El conector está compuesto por una tira de 7 pines situada en el lateral, con paso 2,54 mm. y una longitud de 8mm.

Especialmente indicado para aplicaciones profesionales, tales como: control de accesos, cuadros de control y regulación de maquinaria y procesos, etc...

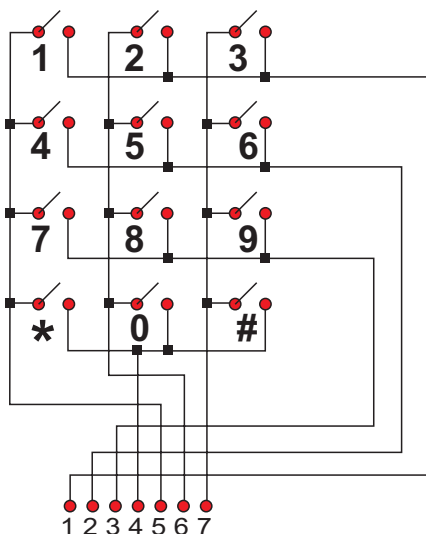
CARACTERÍSTICAS TÉCNICAS.

Fuerza actuación tecla	100 ±25g
Vida útil	1.000.000 ciclos
Recorrido de la tecla	1.3 ±0.5mm
Temperatura de trabajo	-27 a 60°C
Resistencia de contacto	200 m máximo

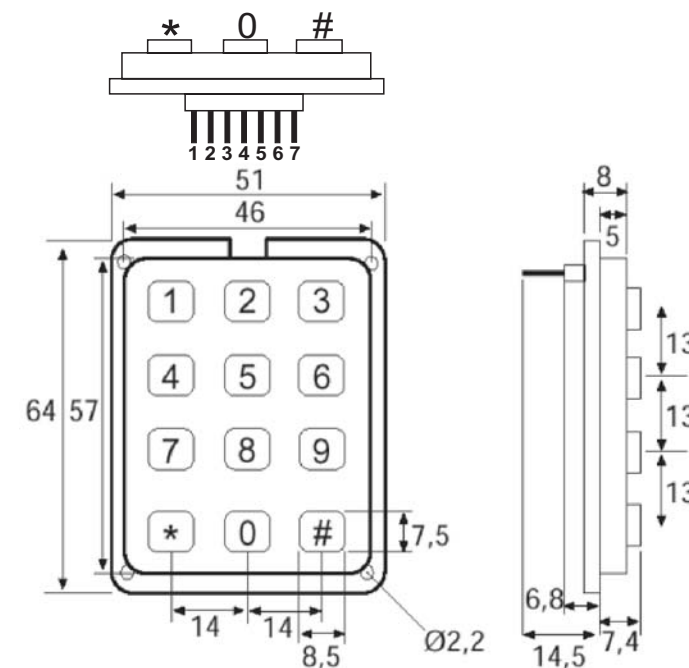
DIMENSIONES Y CONEXIONADO.

NOTA: Cotas en milímetros.

Conexionado:



Cotas:



CONSIDERACIONES.

Este componente está destinado para su uso por parte de profesionales, o usuarios con un nivel técnico o conocimientos suficientes, que les permita desarrollar por sí mismos los proyectos o aplicaciones deseados. Por este motivo no se facilitará asistencia técnica sobre problemas de implementación del citado componente en las aplicaciones en las que sea empleado.

Para cualquier problema relativo al funcionamiento del producto (excluidos los problemas de aplicación), póngase en contacto con nuestro departamento técnico. Fax 93 432 29 95.

Correo electrónico: sat@fadisel.com. La documentación técnica de este producto responde a una transcripción de la proporcionada por el fabricante.

Los productos de la familia "Componentes" de Cebek disponen de **1 año de garantía** a partir de la fecha de compra. Quedan excluidos el trato o manipulación incorrectos.

Disponemos de más productos que pueden interesarle, visítenos en: www.fadisel.com ó solicite **GRATUITAMENTE** nuestro catálogo.